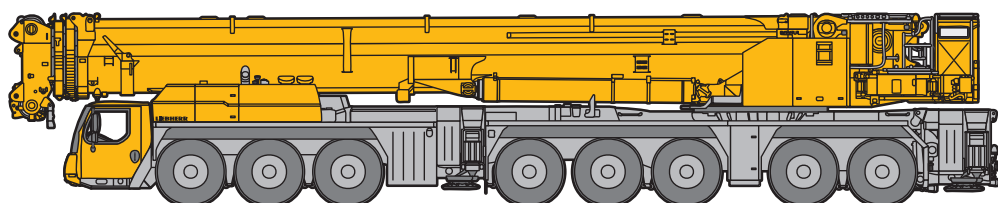


リープヘル製  
オールテレーンクレーン

**LTM 1700 NX**

**Technical data**



**LIEBHERR**

# クレーンデータ



## クレーン部主仕様

		T3	T5
	吊荷荷重	荷重	700 ton
		半径	3.0 m
	メインブーム	最小長さ	16.7 m
		最大長さ	54 m
	補助ジブ	固定式 (NZF) <small>(0~38°)</small>	6 m~62 m
		起伏式 (N)	21 m~91 m
	メインブーム伸縮段数(基部別)	3段	5段
	最大カウンターウェイト(最大)	175 ton	
	最大地上揚程	メインブーム	58 m
		補助ジブ	158 m
	主巻ウインチ	ラインプル	12.7 ton
		巻上速度	0 - 130 m/min
		ロープ径	25 mm
		ロープ長さ	640 m
	補巻ウインチ	ラインプル	12.7 ton
		巻上速度	0 - 145 m/min
		ロープ径	25 mm
		ロープ長さ	800 m
	起伏ジブ用	ラインプル	14.0 ton
		巻上速度	0 - 140 m/min
		ロープ径	25 mm
		ロープ長さ	1130 m
	旋回速度	0 - 0.9 rpm	
	起伏速度(84°まで)	約 80 秒	
	ブーム伸長速度	約 380 秒	約 700 秒



## フック仕様

容量(ton)	シーブ数
239.3	11
211	9
171	7
129	5
85	3
37.4	1
12.7	—

フックはオプション設定ですので上記の中からお選び下さい。

## 特徴

### ■ コントロール

ジョイスティックタイプの操作レバー（自動復帰式ユニバーサルコントローラ）により電子式パイロットコントロールされます。

### ■ 油圧駆動装置

ウインチ回路には圧力保護付流量調整弁を有し、また自動出力調整装置付油圧ポンプにより駆動されます。

### ■ 安全装置および指示計

LICCON II (リーコン2) 過負荷防止装置が装備され、吊上げ総荷重、作業半径、ブーム長さ、揚程、アウトリガー反力などがデジタルで表示されます。リモコンによる一部組立操作が可能で目視で確認しながら作業を行う事でより高い安全性を保つ事ができます。過負荷防止装置、ドラム回転計、過巻出し防止装置、油圧安全弁、油圧システム保護用安全バルブが装備されています。クレーン部キャビンを約20度までチルトする事ができます。

### ■ VarioBase ※起伏式ジブ仕様には使用できません。

VarioBase(バリオベース) アウトリガー異張出機能により、それぞれのアウトリガーを任意の位置で張出す事が可能です。これにより現場状況に見合った最大の吊り上げ能力を算出する事が可能となります。また誤った設定や操作ミスなどによるヒューマンエラーを予防できます。付随して従来の全張出時の全周性能と比べ、特に旋回中心とアウトリガー先端を結ぶ対角線上においてプラスαの能力を発揮する事が可能となります。

### ■ VarioBallast

VarioBallast(バリオバラスト) 機能により、カウンターウェイトの後端位置を6.4m/7.4m/8.4mから選択できます。これにより現場状況に合わせたテールスウィングにて作業が可能となります。また、カウンターウェイトの後端距離を広げることで前後バランスを取るモーメントを増やし、より強い荷重能力を実現できます。ウェイト後端は油圧シリンダーにて駆動します。

### ■ オートジブ組立

オートジブ引き起し機能により、仕様設定完了後の引き起こし作業が自動化されました。これにより誤った操作による組立時のリスクを低減できます。

### ■ eco mode

シングルエンジンコンセプトを採用したエコモード機能により燃費性能が向上しました。ドライブシャフトにより動力がエンジンから上部旋回体に伝導されます。クレーン使用時は必要出力に応じ、自動でエンジンが管理され、回転数などが決定されます。また、エンジンストップ機能も搭載されています。

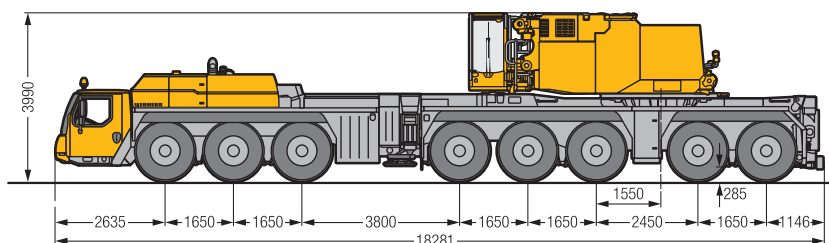
## 🚛 キャリア部主仕様

軸数	8
最高速度	60 km/h (80 km/h)
総輪数	16
タイヤサイズ	385/95 R 25
定員	2名
最小回転半径	12.7m
登坂能力(低速切替時)	約 23.7°

## 🏎 エンジン仕様

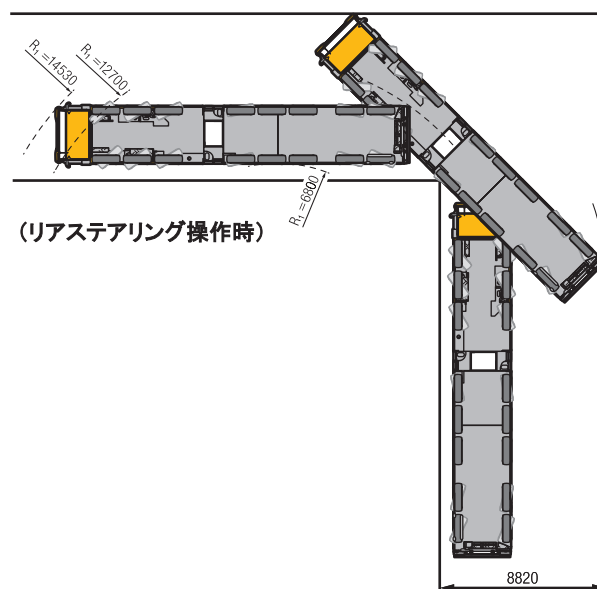
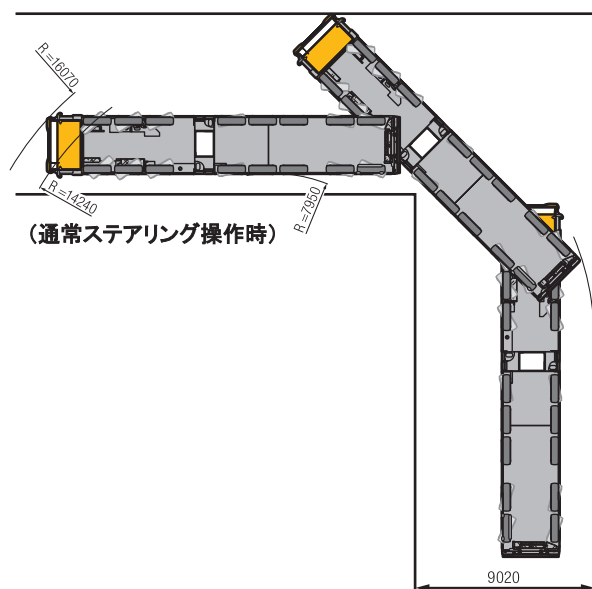
メーカー	リープヘル社製
型	ディーゼルエンジン
冷却方法	水冷
シリンダー数	8
最大出力	505 kW (686 HP)
最大トルク	3068 Nm
燃料タンク	約 845 ℓ

## 🚛 公道走行姿図



## 🚛 走行軌跡図

単位: mm



## 🚛 特徴

### ■ トランスミッション

ZF製ミッションでTRAXONを内蔵しております。前進12段、後進2段となっております。また、TRAXONを使用したエコドライブ機能により、燃費性能が向上しました。従来製品に比べ、トランスミッションの接続時間が短縮されました。またその際に出る振動や騒音も低減されています。

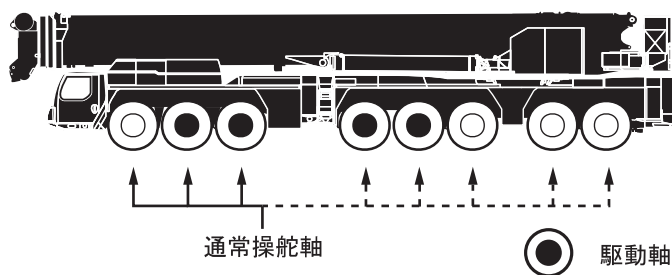
### ■ 車軸

悪路においては、デフロックする事が可能です。

### ■ サスペンション

全軸ハイドロニューマチックサスペンションであり、自動水平復帰機能(ニボー)を有しています。状況に応じて車高を上下に調整可能です。全輪油圧サスペンションをロックする事が可能です。

## 🚛 駆動部

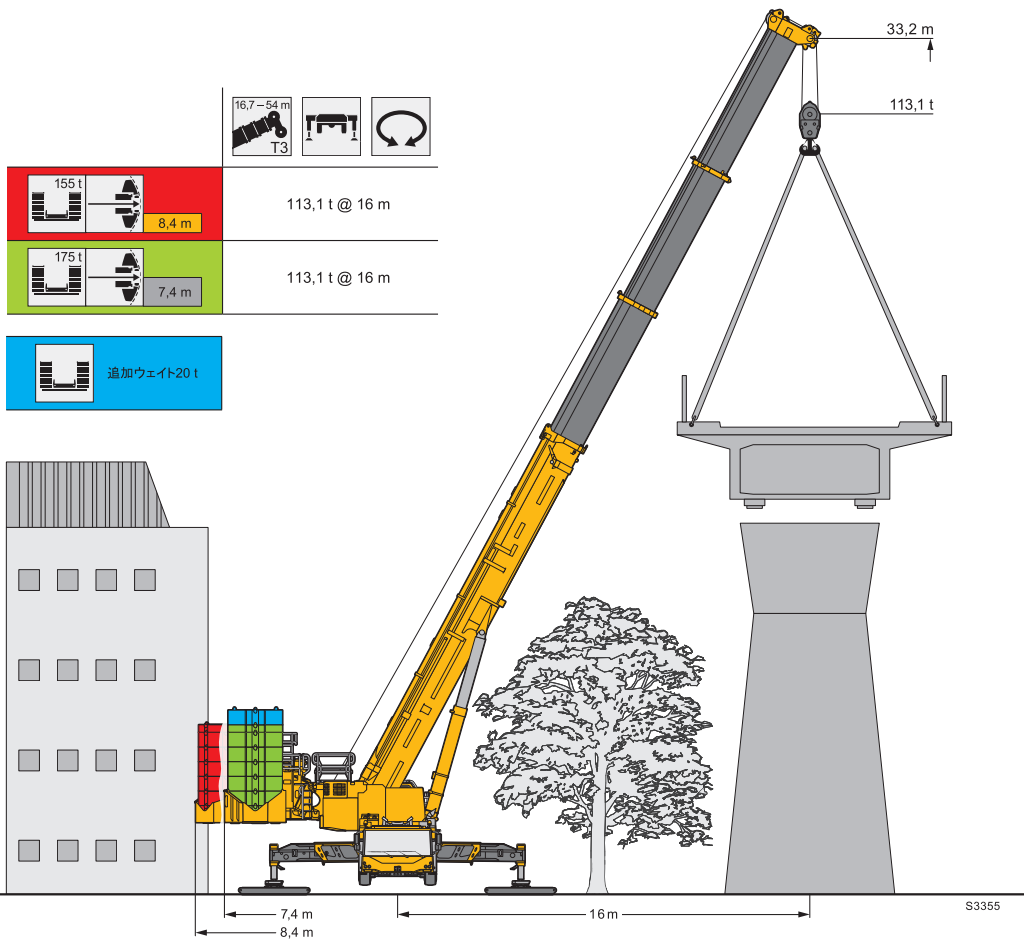
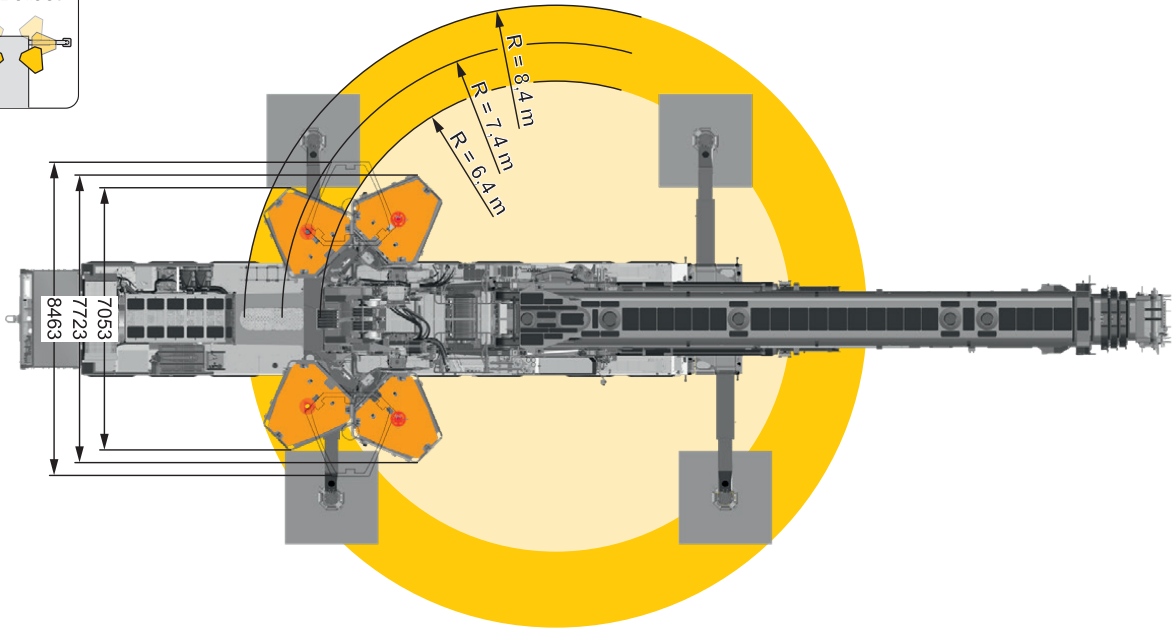




# カウンターウェイト

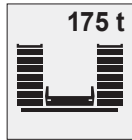


## VarioBallast

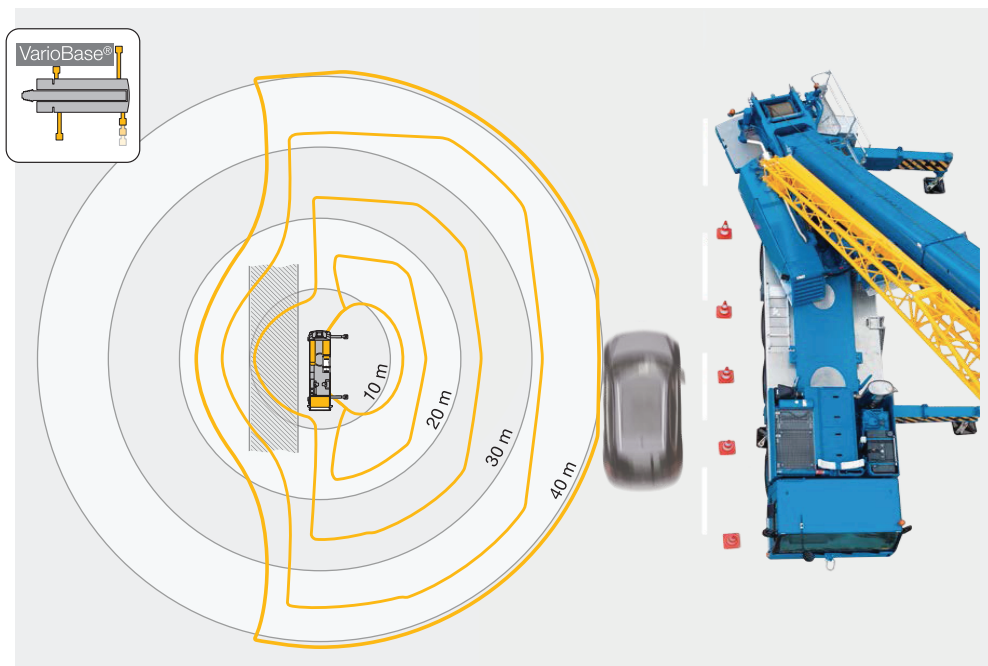




## カウンターウェイト



## アウトリガー (ラフィング仕様では使用できません)





## 仕様

**T3** 54mブーム

**Y** Yガイシステム

**VE** エクステンション 4m & エキセントリック

**V2** エクステンション 8m

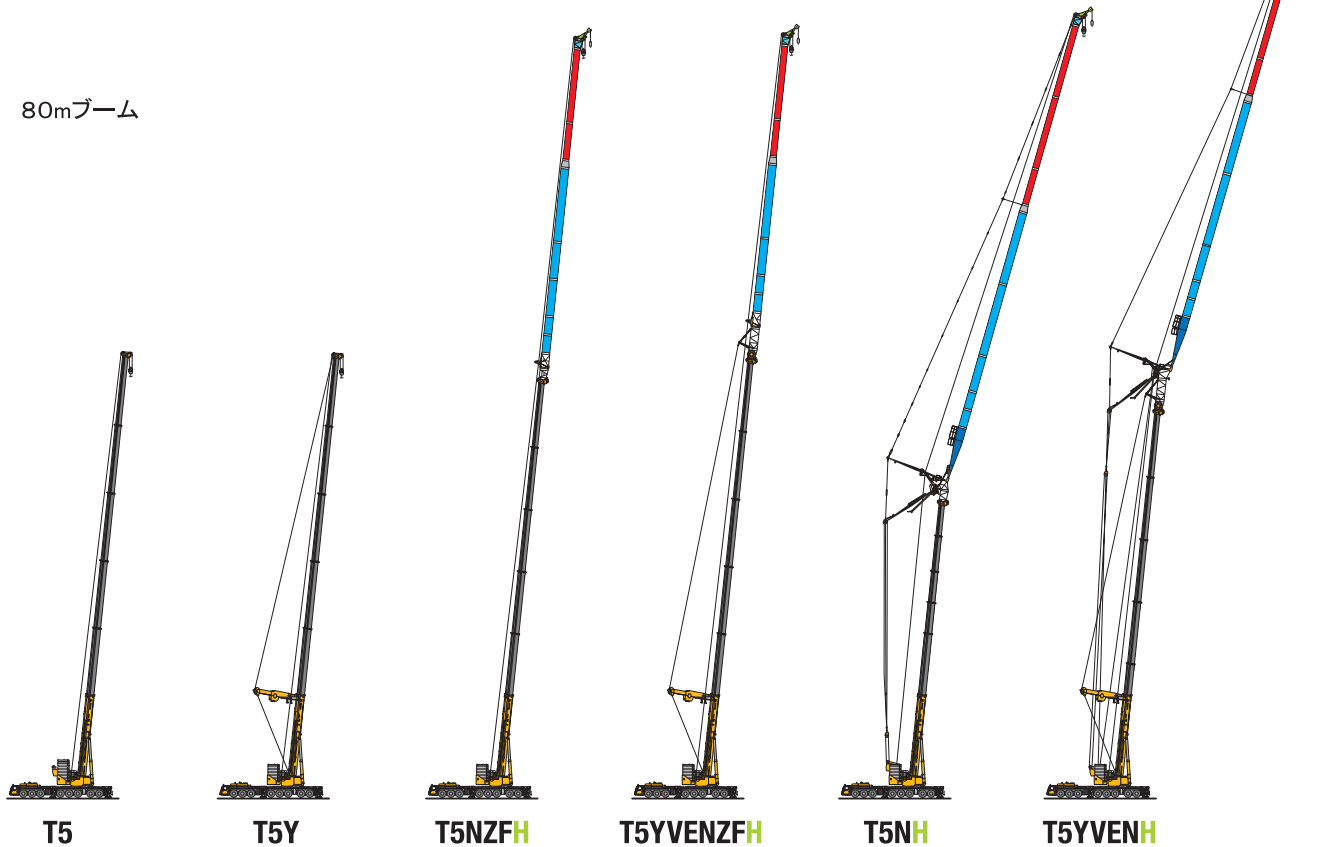
**N** 起伏式ジブ

**NZF** 固定式油圧チルトジブ

**H** 補助ジブ



**T5** 80mブーム





# 仕様



TFアダプター 2,5 m



中間ジブ NA 3,5 m



N基部 10,5 m



中間ジブ NA 7 m



NILデューサー部 1,5 m



中間ジブ NA 14 m



Nヘッド部 2 m



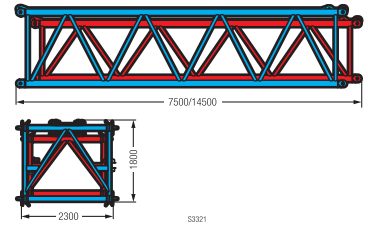
中間ジブ NI 7 m



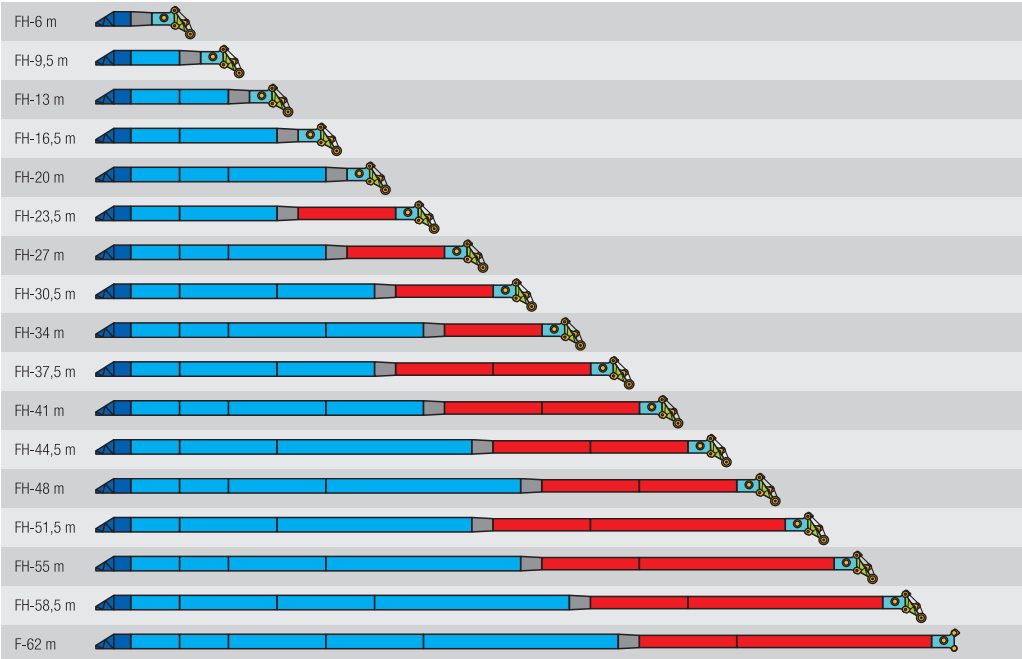
補助ジブ 1,7 m



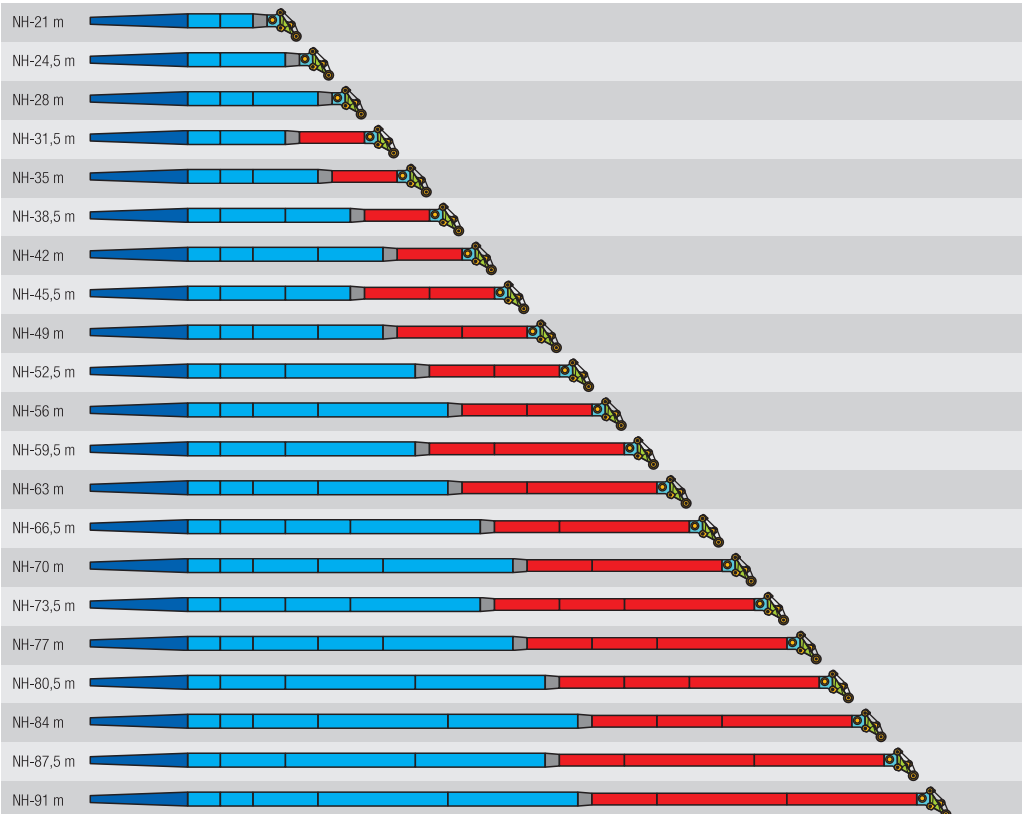
中間ジブ NI 14 m

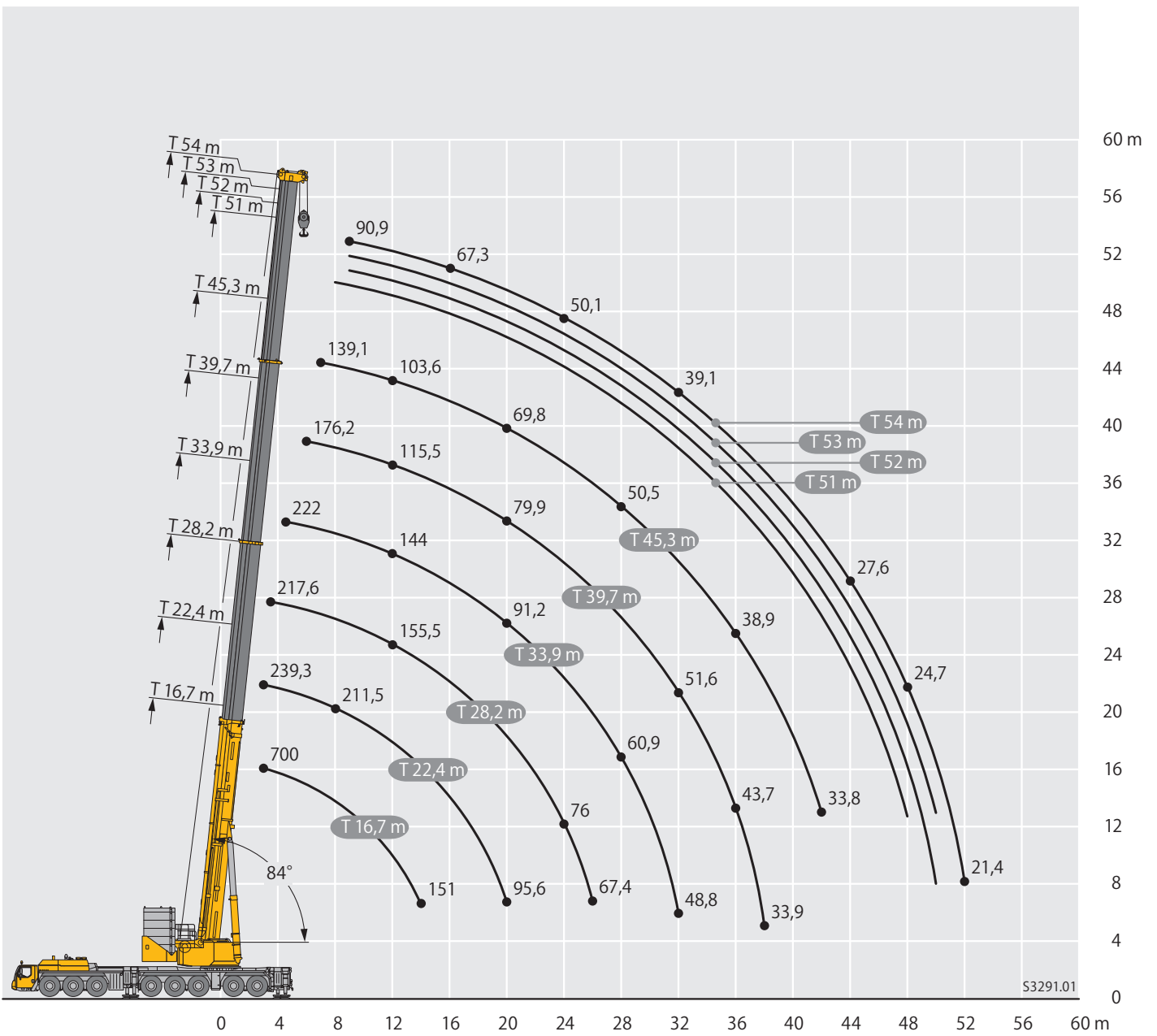


## 固定式ジブ

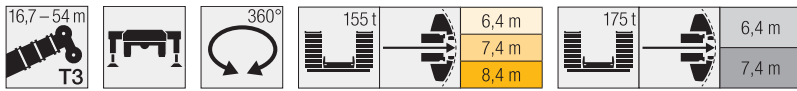


## 起伏式ジブ





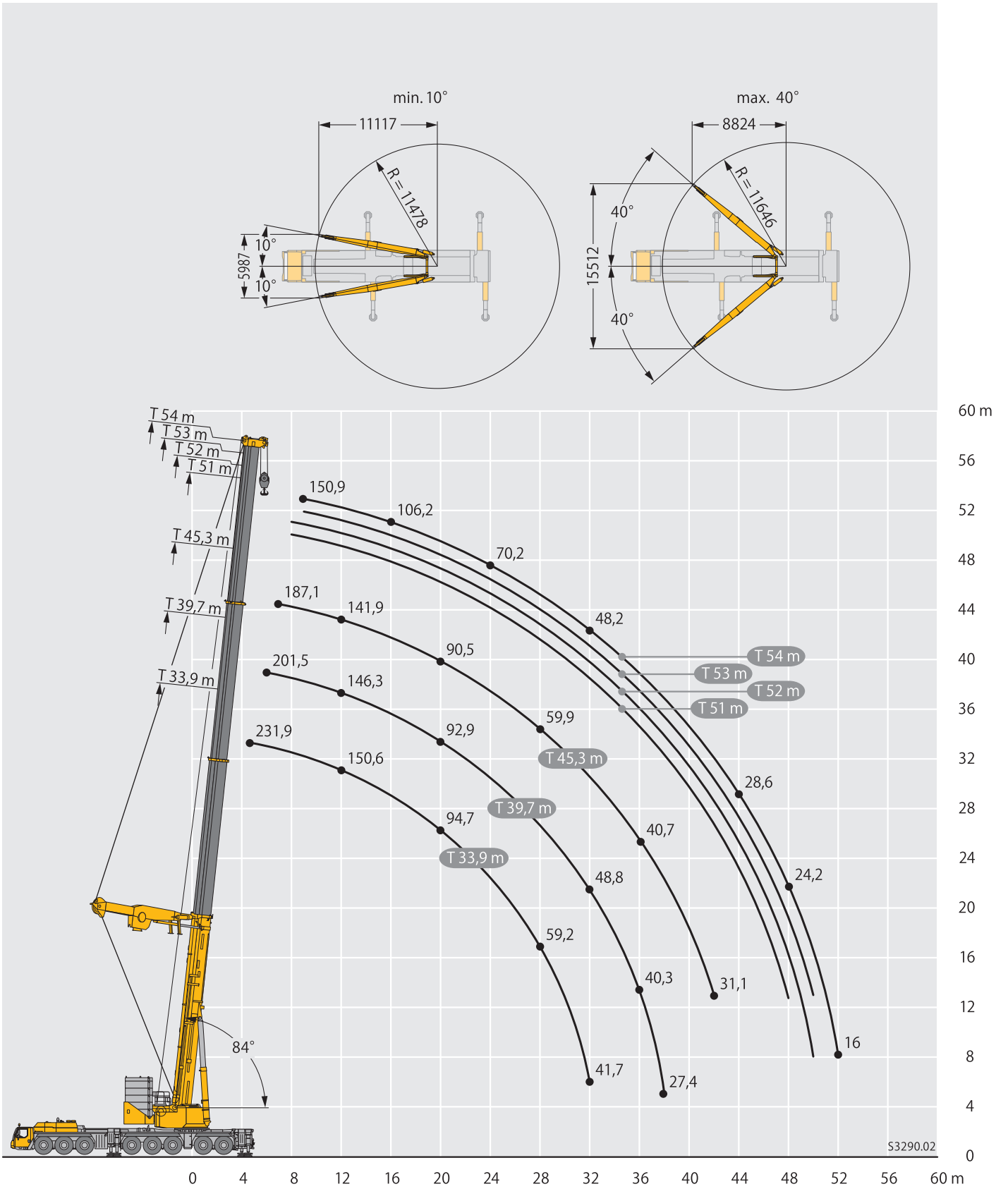


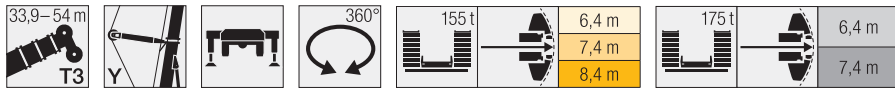


	16,7 m	22,4 m	28,2 m	33,9 m	39,7 m	45,3 m	51 m	52 m	53 m	54 m	
	*										
3	700	239,3	239,3								3
3,5	530	239,3	239,3	217,6							3,5
4	420	239,3	239,3	239,3							4
4,5	340	239,3	239,3	239,3	222						4,5
5	290	239,3	239,3	239,3	225,6						5
6	239,3	239,3	239,3	239,3	225,8	176,2					6
7	239,3	231,2	231,6	226,7	211,8	163,1	139,1				7
8	231,5	212,6	211,5	207,6	194,5	151,5	130,9	107,5			8
9	214,9	194,7	194,6	191,7	179,1	140,9	123,2	102,5	99,3	93	90,9
10	200,4	179,3	180,2	179,4	165,9	131,4	116,1	97,6	94,7	89,2	87,1
11	187,6	166	167	166,9	154,1	123	109,5	93,2	90,5	85,7	83,4
12	176,2	154,5	155,4	155,6	144	115,5	103,6	88,9	86,4	82,3	79,8
14	151	141,4	141,3	136,3	126,7	102,8	93	81,2	79,2	76,3	73,2
16			124	121,1	113,1	93,9	84	74,5	72,8	70,8	67,3
18			108,2	108,3	101,3	86,6	76,4	68,7	67,2	65,4	62,3
20			95,6	95,6	91,2	79,9	69,8	63,5	62,3	60,7	57,8
22				85	82,8	74,1	64,1	58,6	57,8	56,5	53,8
24				76	74,8	69,1	59	54,4	53,8	52,7	50,1
26				67,4	67,1	64,6	54,5	50,4	50	49,2	47,1
28					60,9	60,8	50,5	47	46,6	45,8	44,1
30					55,3	56,6	46,9	43,8	43,5	42,9	41,5
32					48,8	51,6	43,6	41,1	40,8	40,2	39,1
34						47,3	41,1	38,5	38,3	37,8	37
36						43,7	38,9	36,1	35,9	35,5	34,9
38							33,9	33,8	33,7	33,4	32,9
40								35,2	31,9	31,4	30,9
42									33,8	30	29,9
44										29,6	29,2
46										28,4	28,3
48										28	27,6
50										26,9	26,8
52										25,6	25,5
										23,3	24
											23,5
											21,4
											52

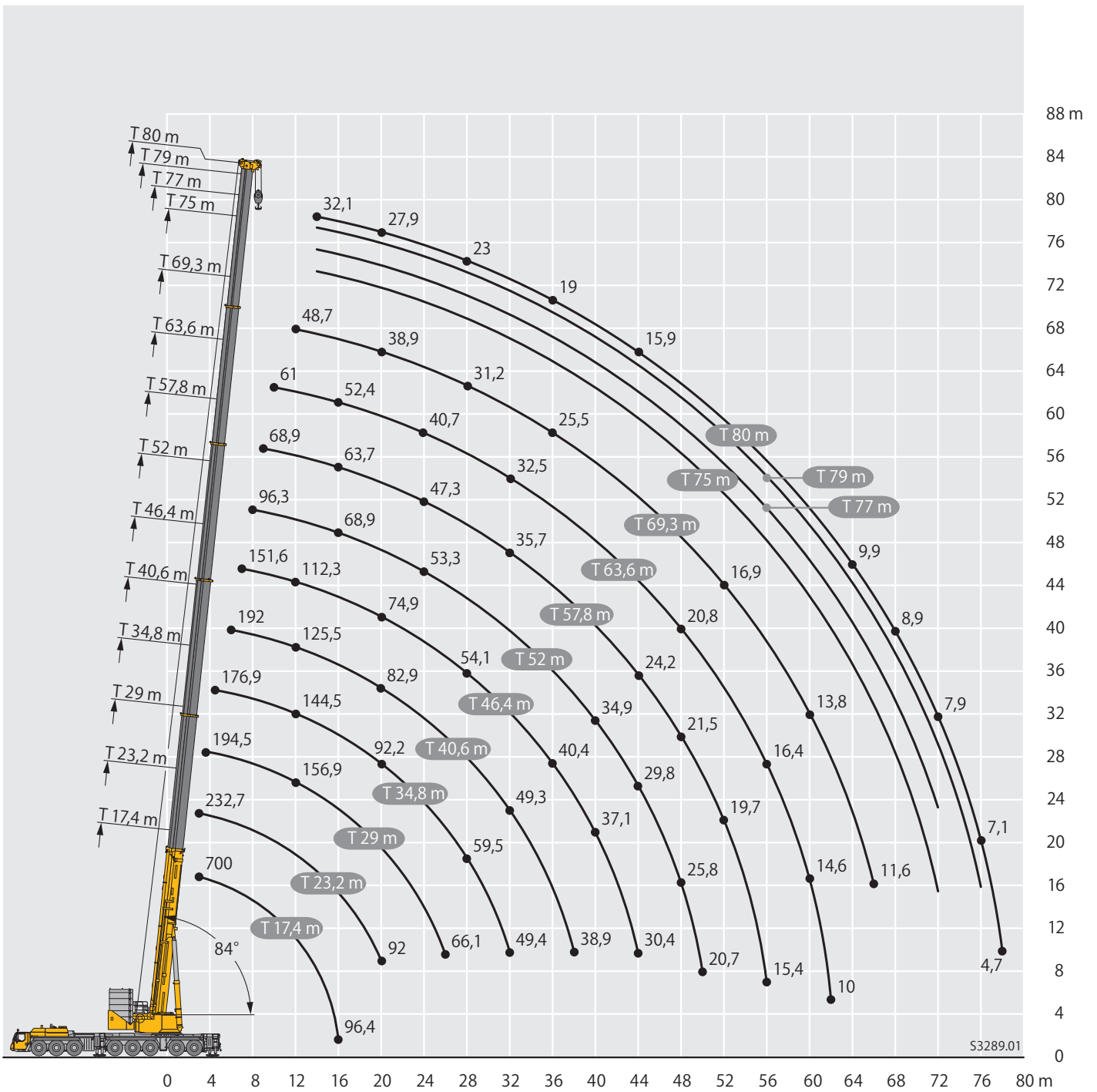
\* 後方吊り

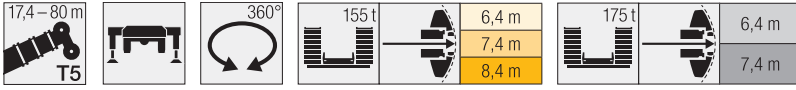
maxtab\_301\_10001\_00\_000 / 10003\_00\_000 / 10201\_00\_000 / 10203\_00\_000





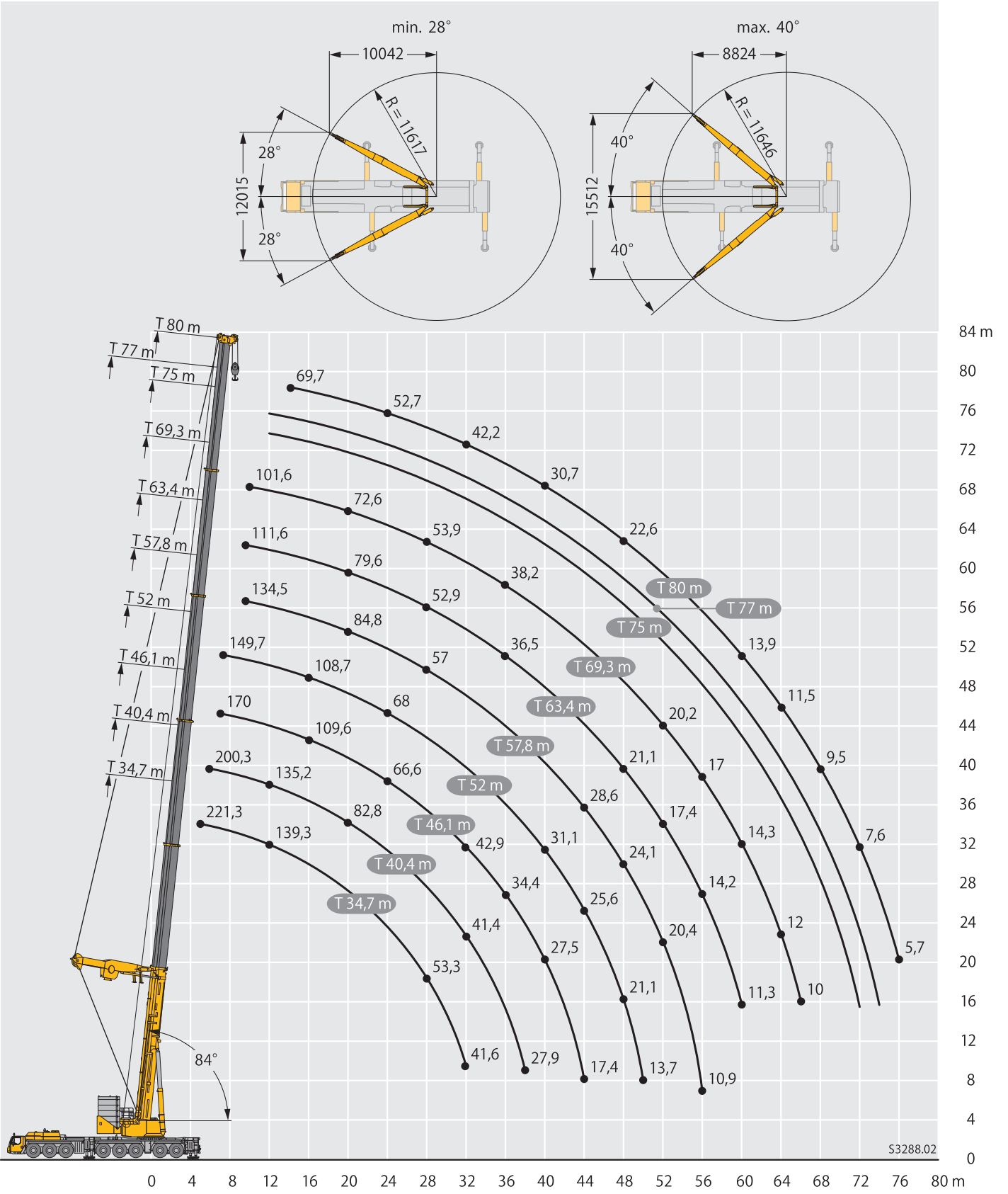
	33,9 m	39,7 m	45,3 m	51 m	52 m	53 m	54 m	
5	231,9							5
6	225,2	201,5						6
7	204,7	198,8	187,1					7
8	198,8	182,8	175,5	165,1	161,7	158,6		8
9	182,7	168,5	162,4	155,9	155	153,4	150,9	9
10	170,8	166,2	160,5	153,7	150,7	147,6	142,6	10
11	159,4	154,7	149,7	144,5	142,9	140,2	139,7	11
12	150,6	146,3	141,9	135,5	134,8	132,8	132,2	12
14	132,6	129,1	125,5	121,6	121,1	120,1	118,1	14
16	122,8	115	112,2	108,8	108,4	108,1	106,2	16
18	107,3	104,9	102	98,7	98,2	97,9	96,2	18
20	94,7	92,9	90,5	87,8	87,5	87,2	86,6	20
22	83,8	82,8	81	78,6	78,5	78,3	77,7	22
24	74,4	74,4	72,9	70,8	70,8	70,7	70,2	24
26	66,3	66,8	66,1	64,3	64,2	64,2	63,8	26
28	59,2	59,9	59,9	58,3	58,3	58,2	57,9	28
30	53,2	53,9	53,9	53	53,1	53,1	52,7	30
32	41,7	48,8	49,2	48,3	48,4	48,5	48,2	32
34		44,4	44,8	44,3	44,4	44,4	44,1	34
36		40,3	40,7	40,5	40,7	40,8	40,6	36
38		27,4	37,1	36,8	37,1	37,3	37,2	38
40			33,9	33,6	33,9	34,1	34	40
42			31,1	30,8	31	31,2	31,1	42
44				28,2	28,5	28,6	28,6	44
46				25,9	26,1	26,3	26,2	46
48				23,8	24,1	24,2	24,2	48
50					17,7	22,3	22,3	50
52							16	52



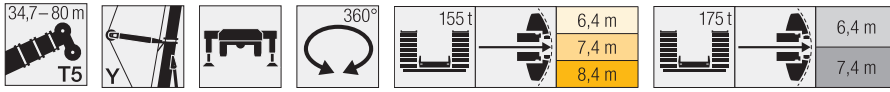


吊り高さ m	17,4 m		23,2 m	29 m	34,8 m	40,6 m	46,4 m	52 m	57,8 m	63,6 m	69,3 m	75 m	77 m	79 m	80 m	吊り高さ m
	*															
3	700	239,3	232,7													3
3,5	530	239,3	238,6	194,5												3,5
4	420	239,3	239,3	239,3												4
4,5	340	239,3	239,3	239,3	176,9											4,5
5	290	239,3	239,3	239,3	223,7											5
6	239,3	239,3	239,3	238,7	222,3	192										6
7	239,3	229	229,5	222,2	207	178,3	151,6									7
8	226,2	207,8	208,4	203,8	191	165,6	142,6	96,3								8
9	209,7	189,9	190,8	187,4	177,1	153,9	134,1	91,9	68,9							9
10	195,3	174,7	175,5	173,3	165	143,3	126,2	87,8	81,7	61						10
11	182,5	168,7	167,9	161	154,2	134	119	84	78,5	62,3						11
12	171,2	156,8	157,7	156,9	144,5	125,5	112,3	80,6	75,2	60,1	48,7					12
14	147,6	136,9	137,8	137,3	129,4	111,2	100,5	74,4	69,2	56,1	46,3	38,4	35,6	32,7	32,1	14
16	96,4	96,4	120,5	119,9	116,7	99,5	90,5	68,9	63,7	52,4	43,7	36,3	33,9	31,2	30,7	16
18			104,7	104,1	104,1	90,4	82,2	64,2	58,9	49,1	41,2	34,4	32,3	29,7	29,3	18
20			92	93,3	92,2	82,9	74,9	60,1	54,6	46	38,9	32,6	30,8	28,3	27,9	20
22				82,8	81,8	76,7	68,7	56,5	50,7	43,2	36,7	30,9	29,2	26,9	26,6	22
24				73,7	73,6	71	63,1	53,3	47,3	40,7	34,7	29,3	27,8	25,6	25,3	24
26				66,1	66	65,8	58,3	50,3	44	38,3	32,8	27,8	26,4	24,4	24,1	26
28					59,5	59,6	54,1	47,7	41,1	36,3	31,2	26,4	25,1	23,2	23	28
30					54,2	54,2	50,9	45,3	38,2	34,4	29,6	25,1	24	22,1	21,9	30
32					49,4	49,3	47,5	43,1	35,7	32,5	28,1	23,9	22,8	21	20,9	32
34						45	44,2	41	33,3	30,6	26,8	22,7	21,8	20,1	19,9	34
36						41,3	40,4	39,1	31,2	29,2	25,5	21,6	20,7	19,1	19	36
38						38,9	37,1	37,3	29,3	27,7	24,3	20,6	19,8	18,3	18,2	38
40							34,1	34,9	27,5	26,3	23,1	19,7	18,9	17,5	17,4	40
42							32	32,2	25,8	24,7	22	18,8	18,1	16,7	16,6	42
44							30,4	29,8	24,2	23,3	20,9	18	17,3	15,9	15,9	44
46								27,7	22,7	22	19,9	17,2	16,5	15,2	15,2	46
48								25,8	21,5	20,8	18,8	16,4	15,8	14,5	14,5	48
50								20,7	20,4	19,6	17,9	15,7	15,1	13,9	13,9	50
52									19,7	18,4	16,9	15	14,5	13,3	13,3	52
54									19,1	17,3	16	14,3	13,9	12,7	12,8	54
56									15,4	16,4	15,3	13,7	13,3	12,2	12,2	56
58										15,4	14,6	13,1	12,7	11,6	11,6	58
60										14,6	13,8	12,4	12,1	11,1	11,1	60
62										10	13	11,8	11,6	10,6	10,5	62
64											12,3	11,1	11	10,1	9,9	64
66											11,6	10,4	10,5	9,6	9,4	66
68												9,8	9,9	9,2	8,9	68
70												9,2	9,3	8,8	8,4	70
72												8,7	8,7	8,4	7,9	72
74													8,2	7,9	7,5	74
76														7,4	7,1	76
78															4,7	78

\* 後方吊り

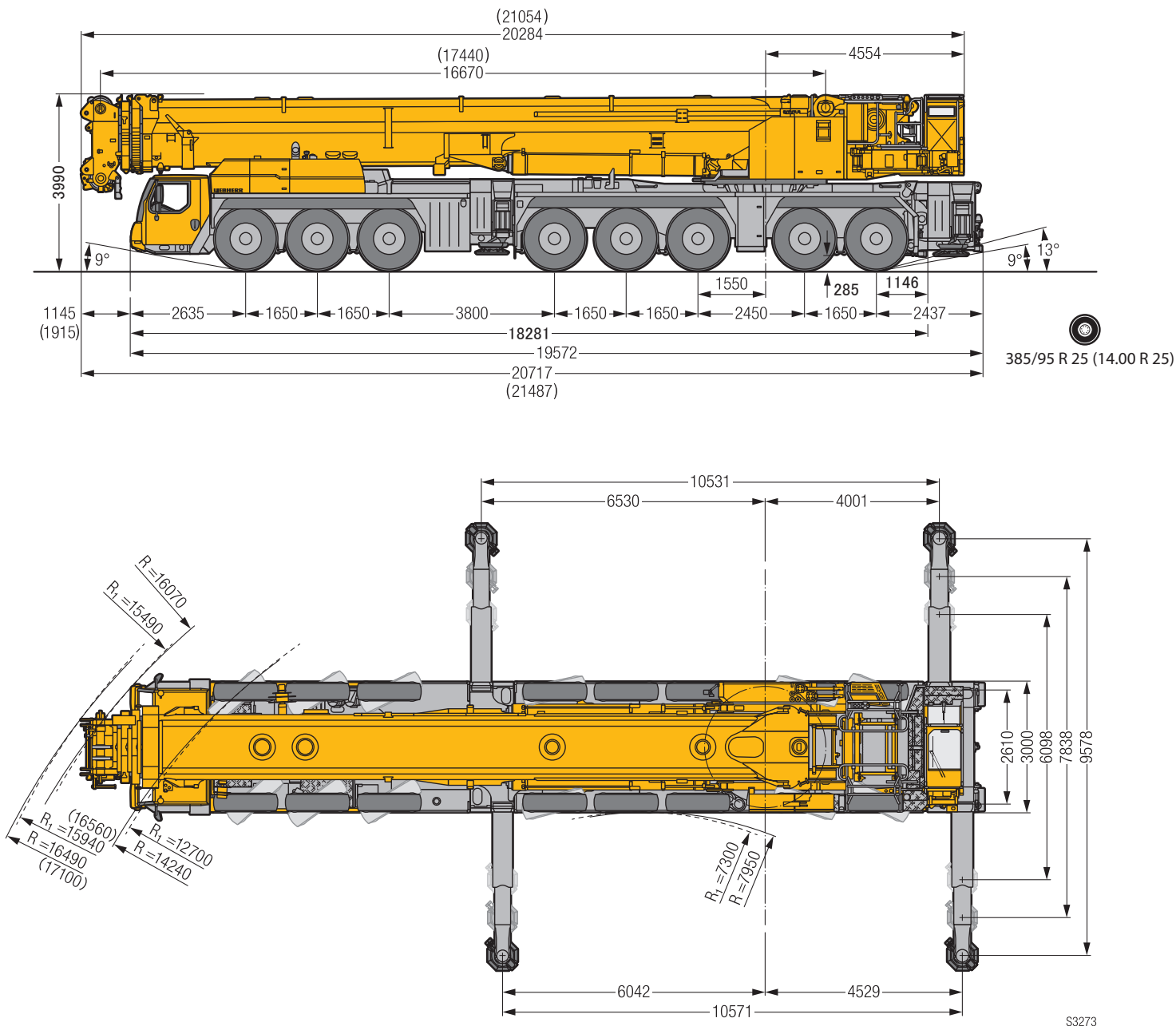


S3288.02



	34,7 m	40,4 m	46,1 m	52 m	57,8 m	63,4 m	69,3 m	75 m	77 m	80 m	
5	221,3										5
6	214,5	200,3									6
7	202,8	191,2	170	149,7							7
8	191	186,4	166,3	150,1							8
9	176,9	173,7	160,8	148,5	134,5	111,6					9
10	162,8	160,6	154,7	144,3	130,2	113,5	101,6				10
11	150,3	148,1	144,8	139,7	127,5	110,2	98	84,2			11
12	139,3	135,2	135,1	132,7	124,7	106,9	94,6	84,3	78,7		12
14	120,9	118,2	124,5	117,4	113,6	100,8	88,3	79	75	69,7	14
16	106,7	104,4	109,6	108,7	103,9	94,6	82,6	74,1	70,5	65,7	16
18	94,4	93	95,8	95,6	94,7	87	77,3	69,7	66,4	62,1	18
20	84	82,8	84,3	84,8	84,8	79,6	72,6	65,6	62,7	58,7	20
22	74,5	73	74,7	75,7	76,2	71,4	68,3	61,9	59,3	55,6	22
24	67	64,6	66,6	68	68,8	64,3	63,9	58,5	56,1	52,7	24
26	60,2	57	59,7	61,3	62,5	58,2	59	55,3	53,3	50,1	26
28	53,3	52,1	53,7	55,6	57	52,9	53,9	51,4	50,5	47,7	28
30	47,1	46,5	47,9	50,4	52	48	49,3	47,1	47,1	45,4	30
32	41,6	41,4	42,9	45,8	47,6	43,7	45,2	43,2	43,2	42,2	32
34		36,9	38,4	41,4	43,6	39,9	41,5	39,6	39,6	39	34
36		32,7	34,4	37,9	40,1	36,5	38,2	36,4	36,4	36	36
38		27,9	30,8	34,3	36,8	33,4	35,3	33,5	33,6	33,2	38
40			27,5	31,1	34	30,5	32,6	30,9	31,1	30,7	40
42			24,6	28,2	31,2	28	30,1	28,5	28,7	28,4	42
44			17,4	25,6	28,6	25,7	27,8	26,4	26,6	26,3	44
46				23,2	26,2	23,3	25,8	24,4	24,6	24,4	46
48				21,1	24,1	21,1	23,9	22,6	22,8	22,6	48
50				13,7	22,1	19,2	22	20,9	21,2	20,9	50
52					20,4	17,4	20,2	19,3	19,6	19,4	52
54					18,8	15,8	18,5	17,7	18,1	17,9	54
56					10,9	14,2	17	16,2	16,6	16,6	56
58						12,8	15,6	14,8	15,2	15,2	58
60						11,3	14,3	13,5	13,9	13,9	60
62							13,1	12,2	12,6	12,7	62
64							12	11,1	11,5	11,5	64
66							10	10,1	10,5	10,4	66
68								9,1	9,5	9,5	68
70								8,2	8,6	8,5	70
72								5,3	7,7	7,6	72
74									4,9	6,8	74
76										5,7	76

# 主寸法図 (カッコ内の数字はT5ブーム装着時の寸法)



## 本カタログに関する注意事項

1. 本誌に掲載されている定格総荷重表やその他すべてのデータは商品説明用の数値であり予告なく変更されることがあります。作業計画の際には必ずクレーン車に搭載された操作説明書と定格総荷重表を参照してください。
2. 定格総荷重はフックブロック、玉掛けワイヤー等の自重を含みます。
3. また、下記の条件が考慮されていませんのでクレーンの操作には十分ご注意ください。
  - ①地盤の強度、地震による影響
  - ②作業速度に応じた動荷重および台風または強風による影響など
4. 定格総荷重表は風速9m/s以下を基準に算出されています。風速がその値を超えることが予想される場合、クレーン車に搭載された定格総荷重表を必ず参照してください。
5. 作業半径はクレーンの旋回中心から荷重の重心までの水平距離です。
6. メインブームの定格総荷重は折りたたみジブを取り外した状態の値です。
7. 定格総荷重が239.3tを超える場合は、特殊吊り装置が必要です。

リープヘル・ジャパン株式会社

〒230-0053 横浜市鶴見区大黒町5番39号  
 TEL. 045-505-8687 (営業)  
 045-505-8689 (サービス)  
 FAX. 045-505-8683

lwe-td-275-02-defisr07-2020

なお、本仕様は予告なく変更することがあります。

2021/04 1000T